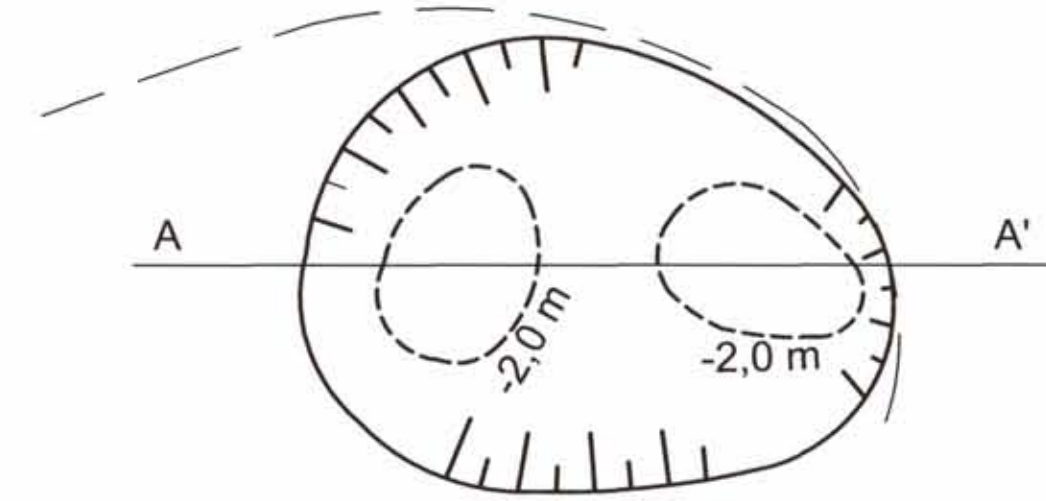
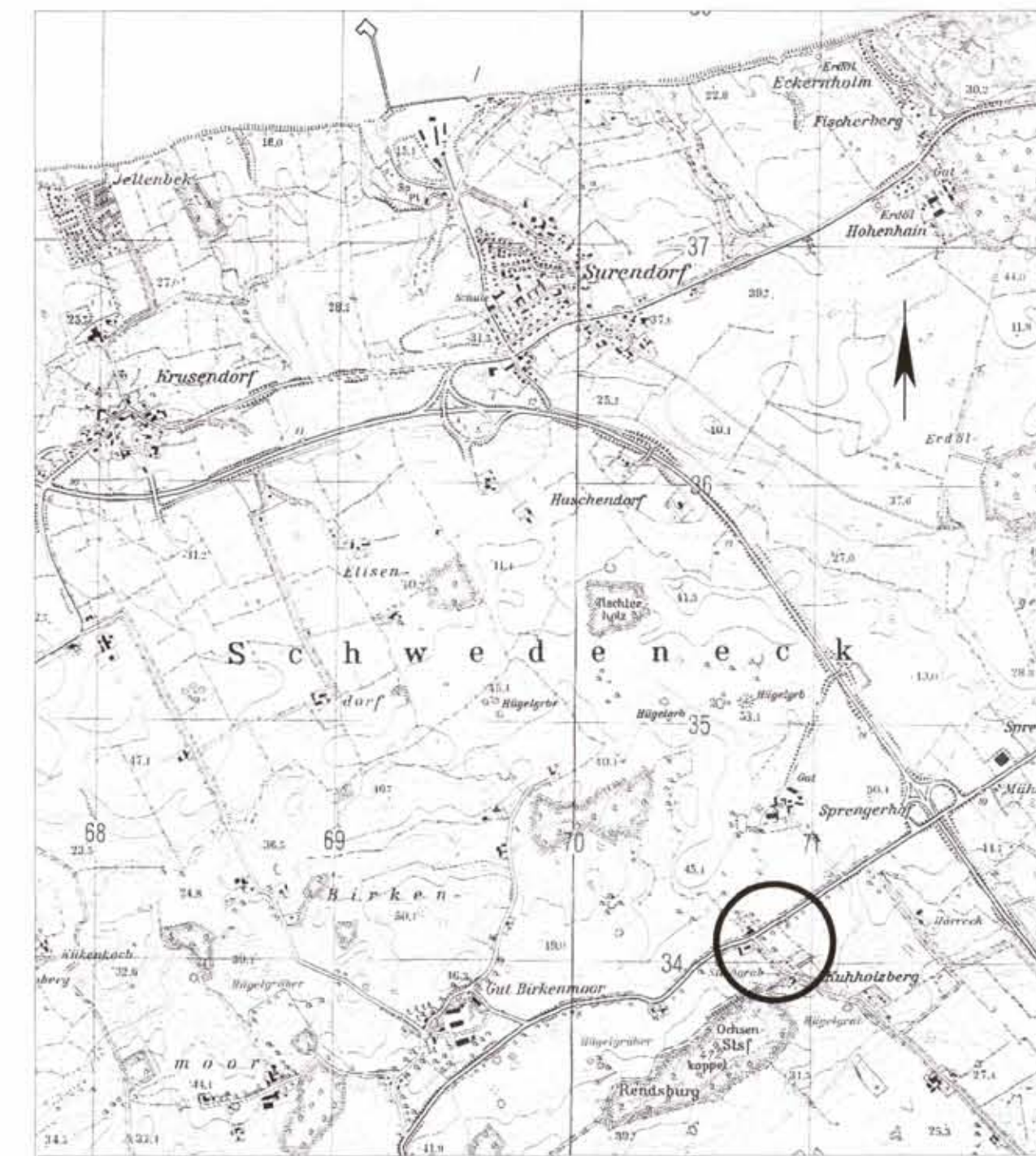
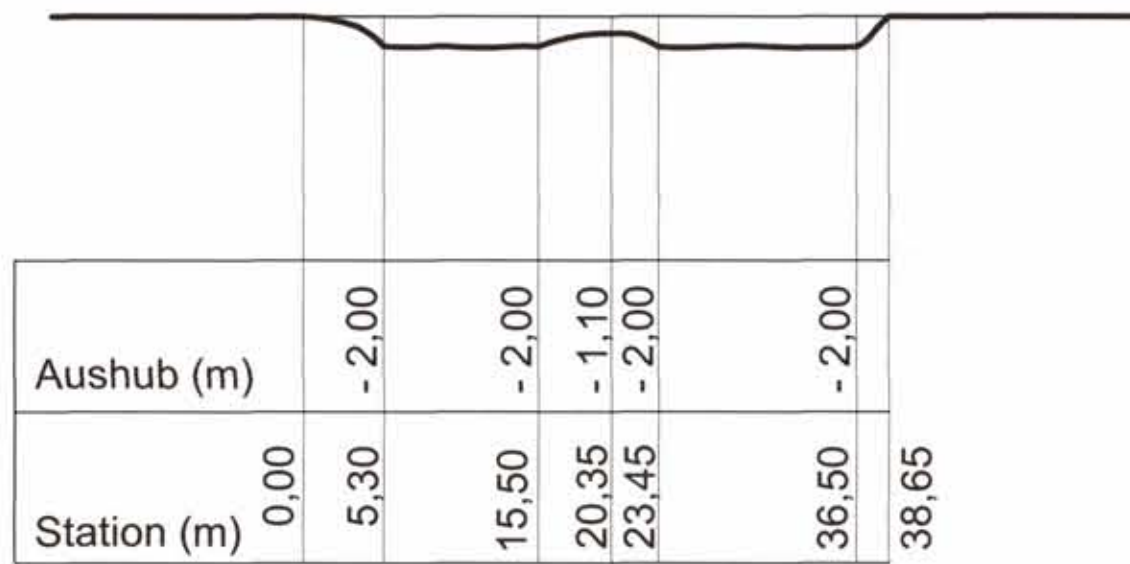




Geplante Feuchtsenke  
Draufsicht M.: 1 : 500



Schnitt A - A'



Übersichtsplan

M.: 1 : 25.000

Gemeinde Schwedeneck  
Sammelausgleichsfläche  
Flurstück 6/2 im OT. Kuhholzberg  
- Entwicklungsplan -  
Datum: 03.11.09 M.: 1:1.000

Freiraum- und  
Landschaftsplanung  
Allersteiner Weg 27  
21515 Alkersholz  
Tel. 0475 - 372 254  
Fax 0475 - 129 765  
info@matthiesen-schlegel.de  
www.matthiesen-schlegel.de

BERND MATTHIESEN  
BILD. UND ARCHIT. ZEICHNER  
KATRIN SCHLEGEL  
BILD. UND ARCHIT. ZEICHNER